

Překlad původního návodu k používání



NÁVOD K OBSLUZE
Kalové čerpadlo do studny a septiku
Typ: G81403, Model: QDX1.5-16--0,37



Vyrobena pro
F. H. GEKO
Kietlin, ul. Spacerowa 3
97-500 Radomsko, Polsko

www.geko.pl

**Před prvním použitím prosíme o důkladné seznámení se s tímto návodem k obsluze.
Seznámení se se všemi pokyny, nezbytnými k bezpečnému používání a obsluze a porozumění
všech rizik, které mohou vzniknout během provozu zařízení, patří do povinnosti jeho uživatele.**



PRVNÍ ČINNOSTI PŘED SPUŠTĚNÍM

Před spuštěním čerpadla si pečlivě přečtěte návod k obsluze.

- zkontrolujte napájecí kabel;
- zkontrolujte, zda je čerpadlo na dně jímky;
- zkontrolujte stav napájecí zásuvky;
- zkontrolujte, zda je napájecí napětí 230V 50Hz;
- zástrčka by měla být umístěna v bezpečné vzdálenosti od vody, aby se zabránilo kontaktu s vodou;
- nespouštějte čerpadlo na sucho (riziko poškození);
- nepoužívejte čerpadlo k čerpání agresivních látek;
- skladujte čerpadlo mimo dosah dětí;
- chraňte čerpadlo před mrazem.

ŽIVOTNOST

Je zakázáno používat čerpadlo do vody s teplotou nad 40°C. Nečerpejte palivo, oleje ani chemické prostředky!

PAMATUJTE!

Při instalaci čerpadla nezapomeňte, že čerpadlo by nemělo být zavěšeno na napájecím kabelu nebo na potrubí, ve kterém proudí voda. Čerpadlo by mělo být zavěšeno za speciální držák, který je k tomu určený, nebo by mělo být umístěno na dně nádrže. Aby čerpadlo správně fungovalo, nesmí být v nádrži žádné nečistoty, jako je bahno atd.

Nádrž, ve které bude čerpadlo umístěno, by měla mít rozměry nejméně 40x40x50 cm, aby plovákový spínač mohl správně fungovat (pokud je plovákem vybaveno).

PŘIPOJENÍ ČERPADLA!

Kabel čerpadla je z výroby vybaven zástrčkou s ochranným kontaktem. Čerpadlo je napájeno napětím ze síťové zásuvky 230 V 50 Hz. Ujistěte se, že je v pouzdře zásuvky nainstalována pojistka s dostatečným výkonem. Připojte zástrčku napájecího kabelu do napájecí zásuvky - čerpadlo je připraveno k provozu!

UPOZORNĚNÍ!

Pokud je napájecí kabel nebo zástrčka poškozená, je zakázáno opravovat kabel! Doporučuje se vyměnit celý kabel.

POUŽITÍ

Čerpadlo je vhodné do sklepů, jímek, všude tam, kde je třeba čerpat vodu nebo chránit před zaplavením.

ÚDRŽBA!

Ponořené čerpadlo nevyžaduje údržbu. Je vyrobeno s vysokou přesností, což umožňuje dlouhý bezporuchový provoz. Doporučuje se však každých několik měsíců vyjmout čerpadlo a očistit lopatky rotoru!

PAMATUJTE - DŮLEŽITÉ!

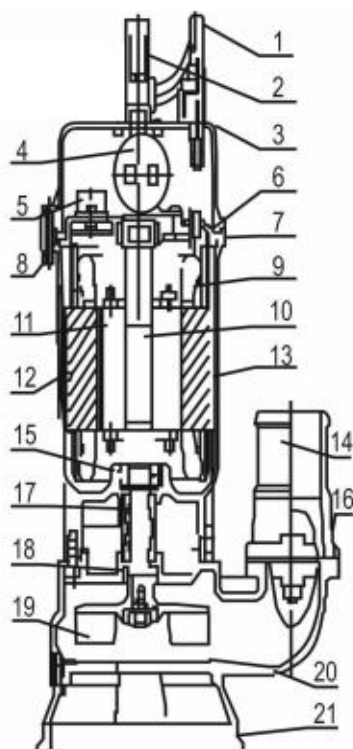
Před zahájením čištění čerpadla se ujistěte, že je zástrčka odpojena od zdroje napájení! Každých několik měsíců se doporučuje vyjmout čerpadlo a očistit lopatky od různých druhů nečistot. Plovákový spínač očistěte silným proudem vody (pokud je plovákem vybaveno).

ČIŠTĚNÍ LOPATEK!

V případě ucpání lopatek čerpadla je třeba:

- demontovat dolní část čerpadla;
- sundat sací koš;
- vyčistit lopatkové kolo čistou vodou;
- smontovat oba prvky.

ZÁVADA	PŘÍČINA	OPRAVA
Čerpadlo nefunguje	- chybí napájecí napětí - plovákový spínač se nezapíná	- zkontrolujte, zda je v síti napětí
Čerpadlo nečerpá vodu	- ucpaný sací filtr - zalomená výtlačná hadice	- opláchněte filtr proudem vody - odstraňte zalomení hadice
Nedostatečný výkon čerpadla	- ucpaný sací filtr - nízká účinnost čerpadla způsobená značným znečištěním vody	- vyčistěte sací koš - vyčistěte čerpadlo



1. Kabel
2. Držák
3. Horní kryt
4. Kondenzátor
5. Ochrana proti přehřátí
6. Koncový kryt
7. Ložisko
8. Gumová podložka
9. Vinutí
10. Osa
11. Rotor
12. Stator
13. Rám
14. Vývod vody
15. Ložisko
16. Gumové těsnění
17. Těsnící materiál
18. Gumové těsnění
19. Rotor
20. Těleso čerpadla
21. Základna

Technické údaje:

napájecí napětí - 230 V
 výkon - 370 W
 maximální výtlač - 16 m
 kapacita čerpadla - 6000 l/hod.
 průměr připojení 1" - 24 mm
 hmotnost - cca 7,3 kg
 otáčky - 2860 ot./min.

Vyrobeno pro:
 F.H. GEKO
 Kietlin, ul. Spacerowa 3
 97-500 Radomsko, Polsko



Poslední dvě číslice roku uplatnění označení CE - 15

ES PROHLÁŠENÍ O SHODĚ

F. H. GEKO Kietlin, ul. Spacerowa 3, 97-500 Radomsko, Polsko
s plnou odpovědností prohlašuje, že:

Kalové čerpadlo do studny a septiku QDX litina Model: G81403, TYP: QDX1.5-16--0,37

splňuje požadavky směrnic **2006/42/ES** ze dne 17. května 2006 o strojních zařízeních,
2006/95/ES ze dne 12. prosince 2006 o harmonizaci právních předpisů členských států týkajících se
elektrických zařízení určených pro používání v určitých mezích napětí,
2004/108/ES ze dne 15. prosince 2004 o sbližování právních předpisů členských států týkajících se
elektromagnetické kompatibility a norem EN 809; EN ISO 12100, EN 60335-1; EN 60335-2-41;

EN55014-1, EN 55014-2, EN 61000-3-2, EN 61000-3-3

je identický s exemplářem, který je předmětem certifikátu hodnocení
typu ES č. 01 2044-1510/CN ze dne 27. 4. 2012

vydaného společností UTS Shanghai yousende products inspection technology Co. Ltd.

Room 81 2-81 3, JiaoNeng International Mansion, No. 7/9, Aona Road,
Pudong District, Shanghai, Čína

Tel.: +86 21 51 1 099699, fax: +86 21 51 1 1 561 86

Web: <http://www.utsce.com> E-mail: utsce@apragaz.com.cn

Identifikační číslo oznámeného subjektu: 0029

**Toto ES prohlášení o shodě nebude platné, pokud bude výrobek
změněn nebo přestavěn bez souhlasu výrobce.**

Za přípravu technické dokumentace odpovídá:

Grzegorz Kowalczyk, Kietlin, ul. Spacerowa 3, 97-500 Radomsko, Polsko.

Kietlin, 23. 11. 2015

Místo a datum vystavení

Mgr. Grzegorz Kowalczyk

Příjmení, jméno a funkce oprávněné osoby

Záruční list

1. Název zařízení a číslo výrobku
2. Datum nákupu
3. Přesný popis hlášené závady, chyby.

.....
.....
V případě nedostatečného místa, prosím, pokračujte na zadní straně tohoto Listu s nahlášením.

4. Název a adresa distribučního místa, ve kterém byl výrobek zakoupen.
5. Razítko prodávajícího
- Datum a podpis.
6. Osobní kontaktní údaje, telefonní číslo.

Záruční podmínky

V souladu se zákonem č. 136/2002 Sb. se na Vámi zakoupený výrobek poskytuje záruka na dobu 24 měsíců od data prodeje. V případě nákupu zboží používané pro obchodní nebo podnikatelskou činnost je záruční doba 12 měsíců. Záruka je poskytována pouze v případě, že jsou výrobky používány v souladu s návodem k obsluze a způsobu použití.

Ze záruky jsou vyjmuty všechny díly podléhající přirozenému opotřebení, přetížením, použitím výrobku k jiným účelům, než ke kterým je určen a na závady vzniklé při dopravě nebo nesprávným (neodborným) zacházením. Za nesprávné zacházení považujeme příklad, kdy nebyl brán zřetel na návod k obsluze a obecně závazné předpisy pro práci s výrobkem. Obdobně se hodnotí i pokus o neodbornou opravu nad rámec doporučené údržby.

Záruka se vztahuje výlučně na závady způsobené vadou materiálu, výrobní montáže nebo technologií zpracování.

Nárok na uplatnění záruky zaniká:

- 1) výrobek nebyl používán v souladu s návodem k obsluze
- 2) byl proveden jakýkoliv zásah do konstrukce stroje bez předchozího písemného souhlasu firmou KAXL s.r.o.
- 3) výrobek byl používán v jiných podmínkách nebo k jiným účelům, než ke kterým je určen
- 4) byla některá část výrobku nahrazena neoriginální součástí
- 5) k poškození výrobku nebo k nadměrnému opotřebení došlo vinou nedostatečné údržby
- 6) škody vzniklé působením vnějších mechanických, teplotních či chemických vlivů
- 7) vady byly způsobeny nevhodným skladováním, či manipulací s výrobkem
- 8) výrobek byl používán (pro daný typ výrobku) v agresivním prostředí např. prašném, vlhkém
- 9) výrobek byl použit nad rámec přípustného zatížení

Záruka se nevztahuje na položky, u kterých lze očekávat opotřebení v důsledku jejich normální funkce (např. opotřebení uhlíků, zapalovací svíčka atd.)

Pro provoz výrobků používejte pouze doporučené příslušenství a originální náhradní díly.

Nároky uplatňujte ihned po zjištění závady u prodejce, který Vám výrobek prodal, a informujte se o možnostech opravy v pověřené opravně. Nebude-li se na Vámi uplatňovanou závadu vztahovat záruka, budou Vám fakturovány práce a náklady spojené s kontrolou a montáží a demontáží součástí.

Při uplatňování nároků předložte řádně vyplněný záruční list nebo jiný doklad o koupi opatřený datem prodeje.

Do opravy předávejte výrobek v čistém stavu, řádně vyčištěný, zbaven prachu či špíny. Spolu s výrobkem zašlete i jeho originální příslušenství k určení přesné diagnostiky závady.

Při zaslání dopravní službou vylijte z výrobku nespotřebované palivo a olej. Výrobek řádně zabalte, nejlépe do původního obalu tak, aby nedošlo k jeho poškození. Škody, způsobené nedostatečným zabaláním zásilky, nelze uznat jako záruční vady!

Do motorů používejte jen paliva a oleje odpovídající klasifikace, popř. paliva a oleje doporučené značkovým prodejcem. Vzniklé škody, způsobené používáním nevhodného paliva a nevhodných olejů, Vám nebudou v záruce uznány.